

MODELS TYPE : (DW45)

DW45 CABLE LAYER

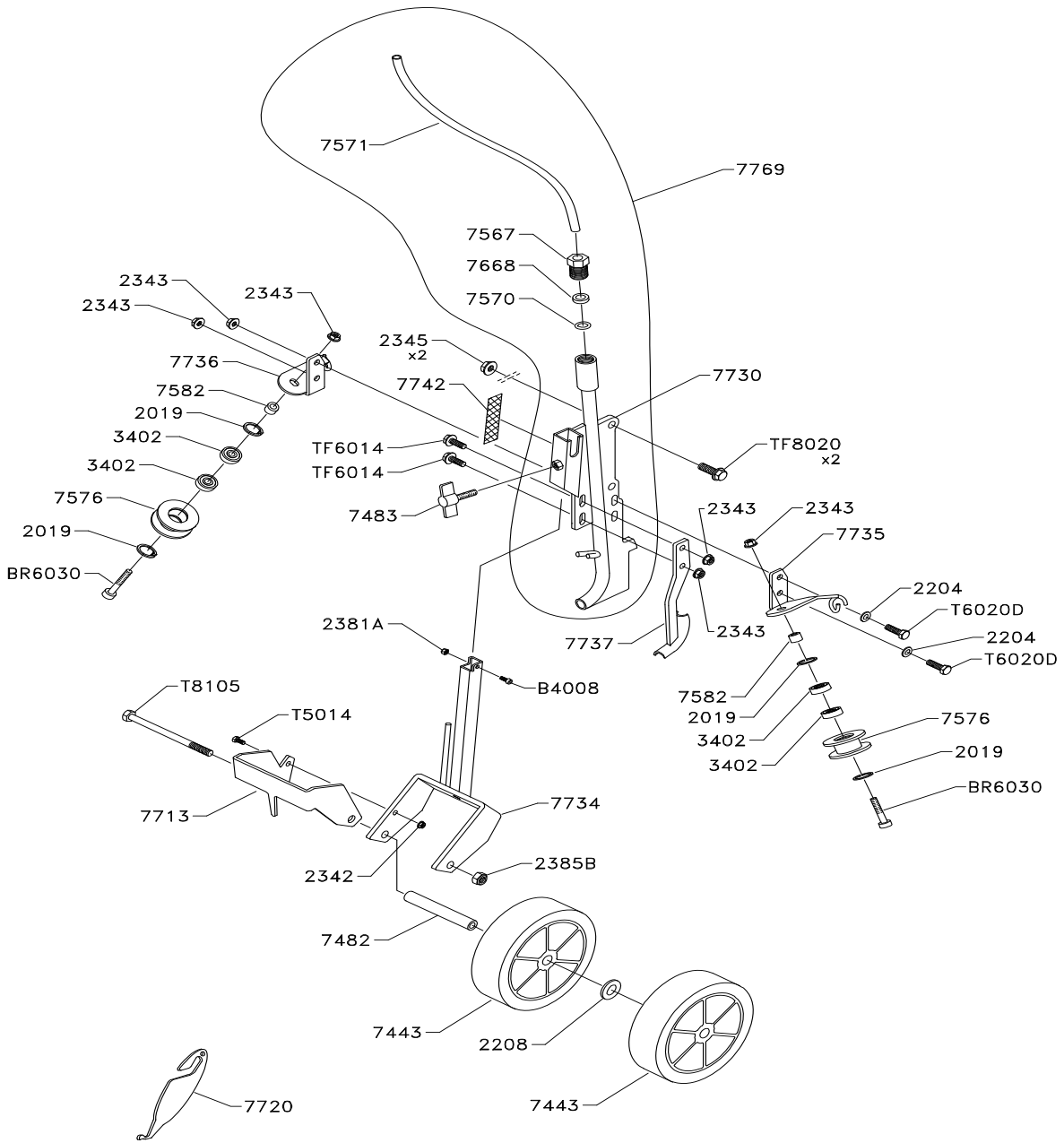
MD-CO-RO-29- Rev. 1.4 - 31/01/2023 - DW45 CABLE LAYER

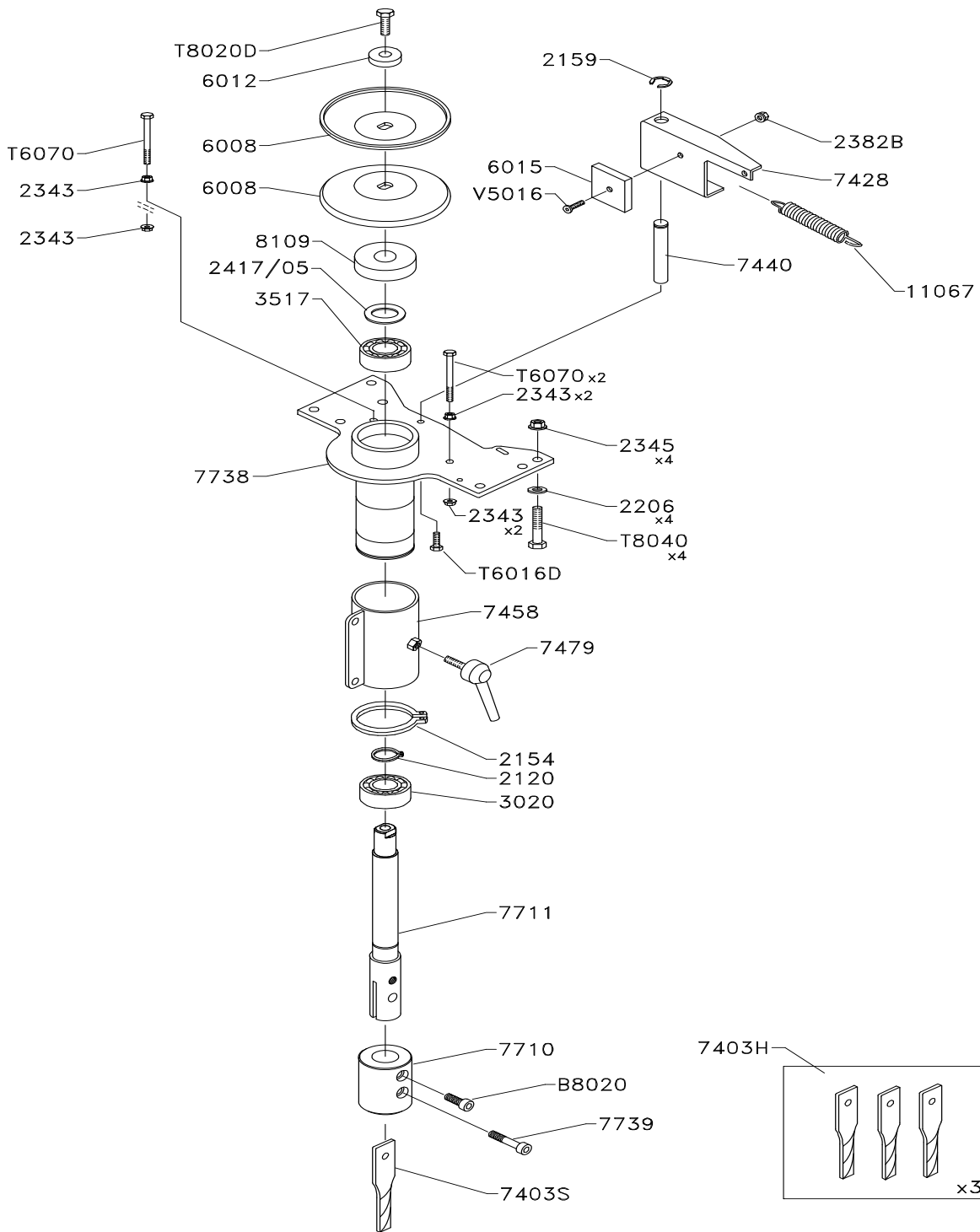
Spare Parts Catalogue

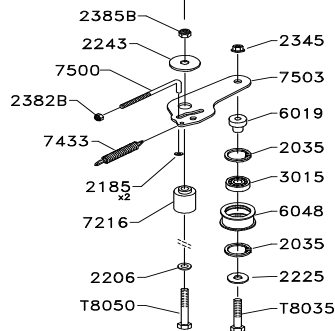
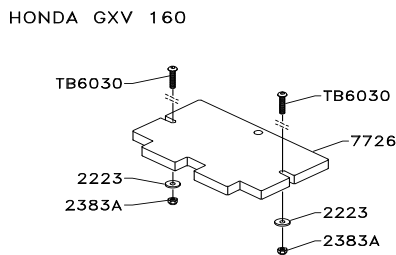
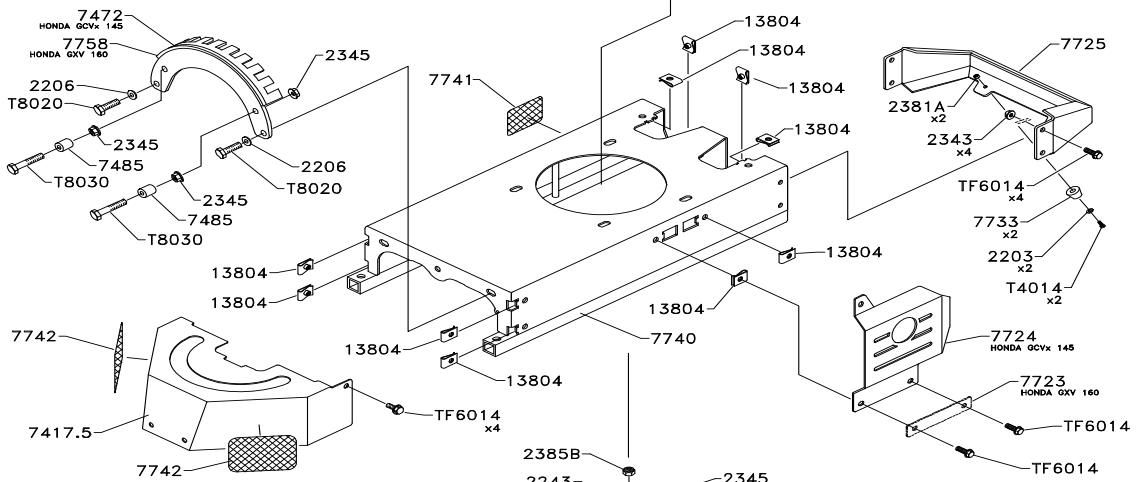
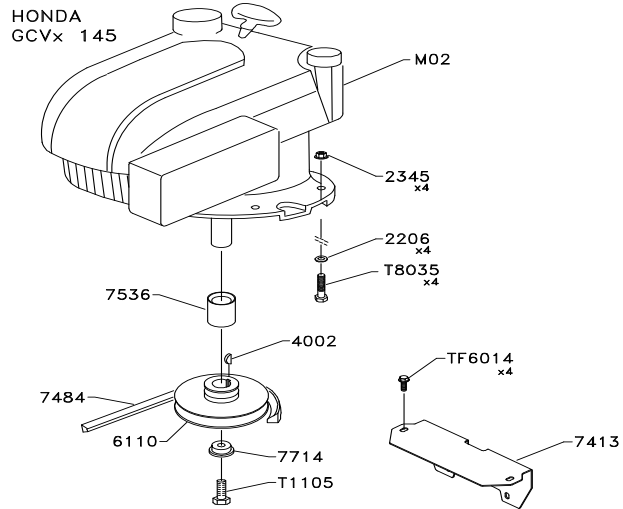
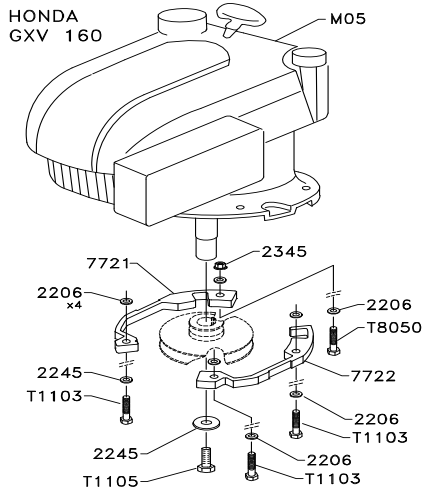
Previous Revision 1.3
Current Revision 1.4

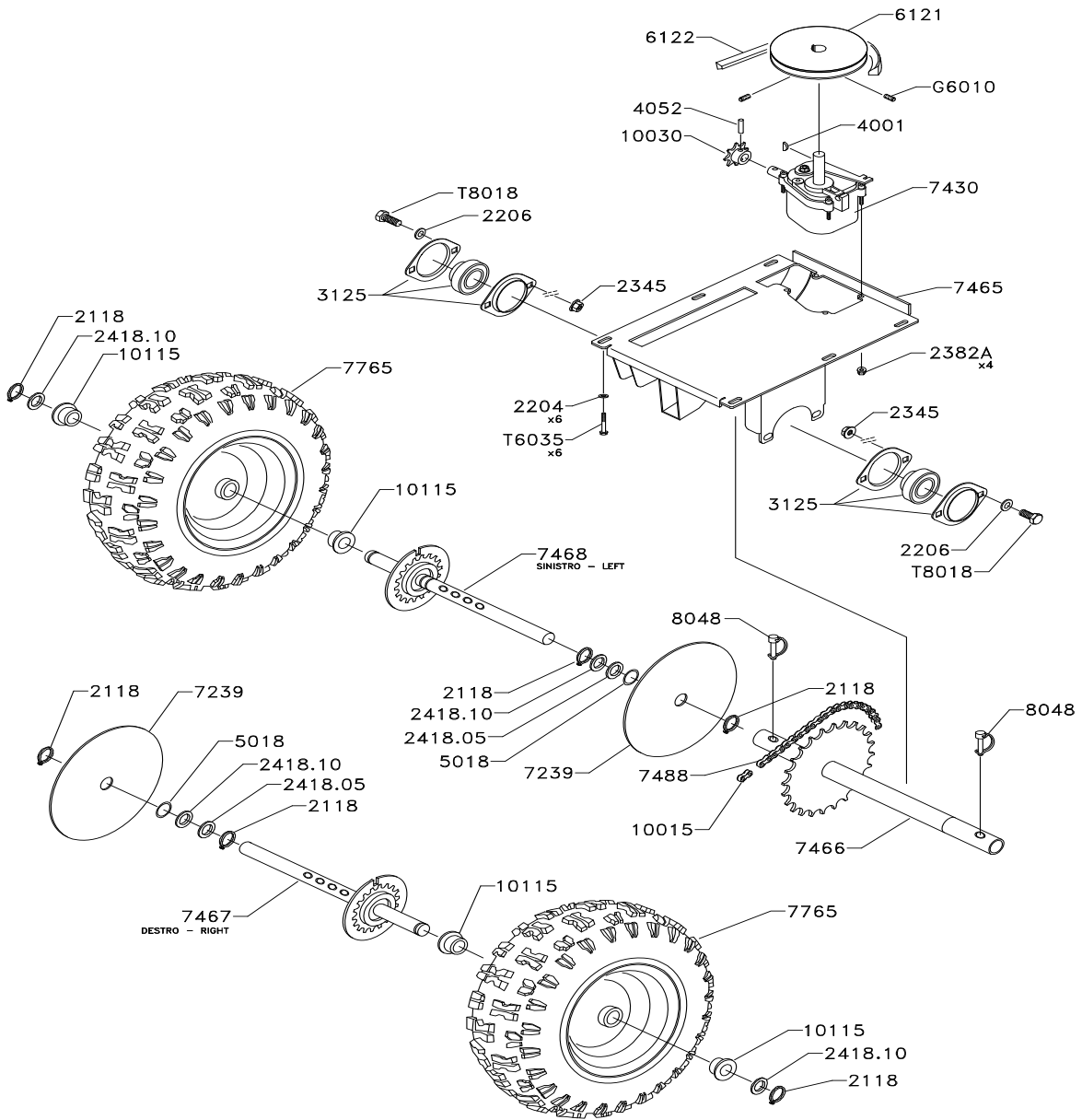
From 2023-01

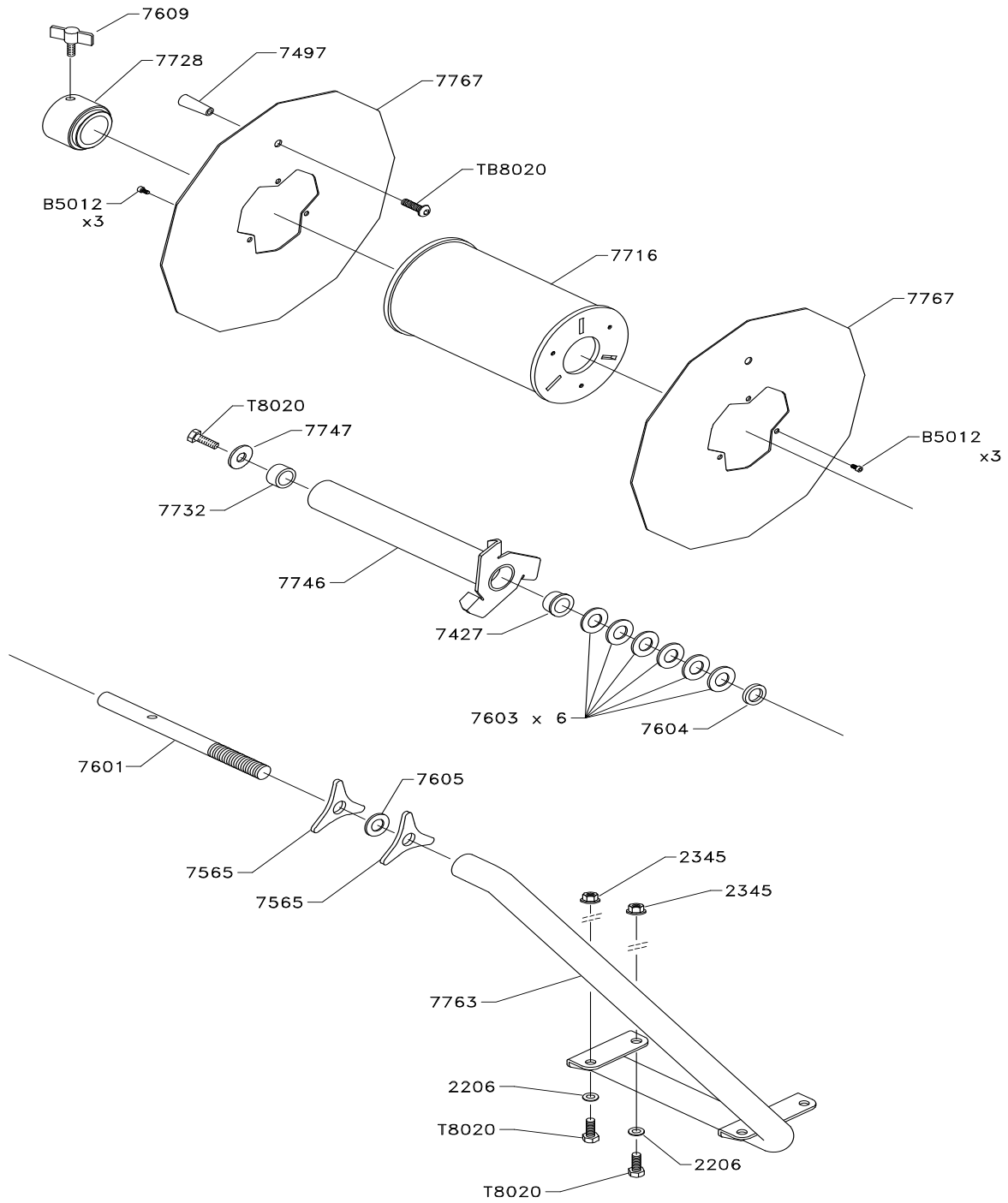


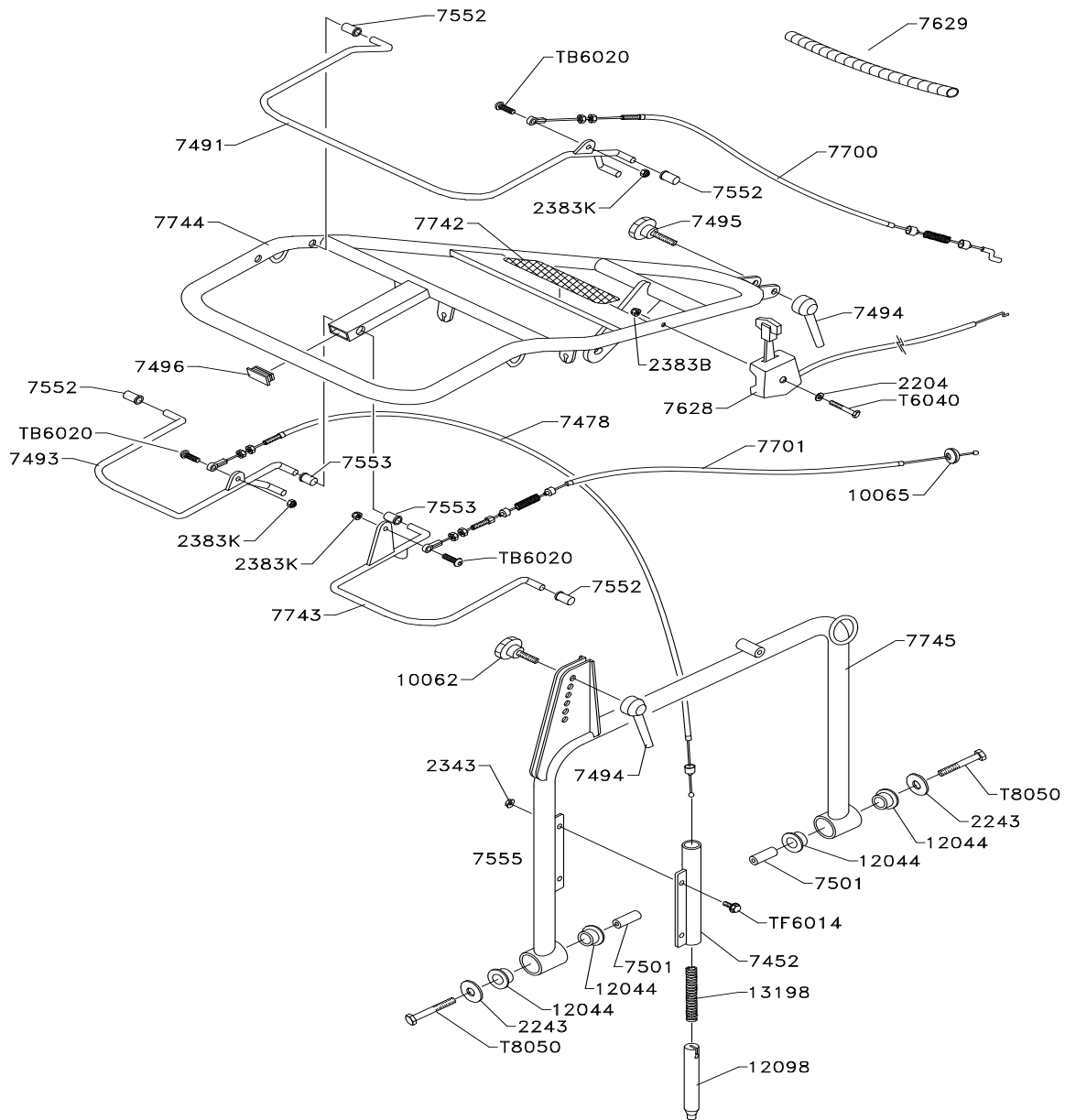












Rif.	Code	Qt.in DW45	Sigla	(IT) Descrizione * (GB) Description	MOQ	Net Price
2019		1		SEEGER INTERNO 19 - Shaft ring 19	1	1,15
2118		6		SEEGER ESTERNO 18 - Shaft ring 18	1	1,17
2120		1		SEEGER ESTERNO 20 - Shaft ring 20	1	1,17
2154		1		SEEGER ESTERNO 54 - Shaft ring 54	1	2,02
2159		1		ANELLO BRENZING 9 - Brenzing ring 9	1	1,17
2185		1		ANELLO DI BLOCCAGGIO 5 - Lock ring 5	1	1,19
2204		6		RONDELLA 6 - Washer 6	1	1,19
2206		8		RONDELLA 8 - Washer 8	1	1,18
2208		1		RONDELLA 12 - Washer 12	1	1,17
2223		2		RONDELLA 6x18 - Washer 6x18	1	1,18
2225		3		RONDELLA 8x24 - Washer 8x24	1	1,19
2243		1		RONDELLA 8x36x2.5 - Washer 8x36x2.5	1	1,19
2245		1		RONDELLA 10x30x2 - Washer 10x30x2	1	1,20
2342		1		DADO M5 FLANGIATO - Round nut M5	1	1,18
2343		6		DADO M6 FLANGIATO - Round nut M6	1	1,17
2345		21		DADO M8 FLANGIATO - Round nut M8	1	1,19
2381A		3		DADO AUTOBLOCCANTE ALTO M4 - Small lock nut M4	1	1,15
2382A		5		DADO AUTOBLOCCANTE ALTO M5 - Small lock nut M5	1	1,18
2383K		3		DADO AUTOBLOCCANTE KONELOK M6 - Small lock nut M6	1	1,39
2385B		5		DADO AUTOBLOCCANTE BASSO M8 - Small lock nut M8	1	1,62
2417/05		1		SPESSORE 17x0.5 - Ring 17x0.5	1	1,19
2418/05		2		SPESSORE 18x0.5 - Ring 18x0.5	1	1,19
2418/10		6		SPESSORE 18x1 - Ring 18x1	1	1,19
3015		1		CUSCINETTO 15-35-11 - Ball bearing 15-35-11	1	7,84
3020		1		CUSCINETTO 20-47-14 - Ball bearing 20-47-14	1	9,86
3125		2		CUSCINETTO FLANGIATO 25 - Ball bearing with support 25	1	13,80
3402		4		CUSCINETTO 6-19-6 - Ball bearing 20-47-14	1	19,20
3517		1		CUSCINETTO 17-47-14 - Ball bearing 17-47-14	1	10,40
4001		1		CHIAVETTA RIDUTTORE - Gear box chain	1	1,27
4002		1		CHIAVETTA MOTORE - Engine chain	1	1,30
4052		1		SPINA SPIROL 5x18 - Pin 5x18	1	1,17
5018		2		ANELLO OR - Rubber ring	1	1,15
6008		2		SEMIPULEGGIA STAMPATA - Stamp pulley	1	23,00
6012		1		RONDELLA PULEGGIA - Pulley washer	1	3,33
6015		1		FERODO - Brake	1	7,42
6019		1		PERNO CUSCINETTO - Ball bearing pin	1	7,30
6048		1		GALOPPINO - Roller	1	16,50
6110		1		PULEGGIA MOTORE - Engine pulley	1	40,30
6121		1		PULEGGIA RIDUTTORE - Gear box pulley	1	27,60
6122		1		CINGHIA RIDUTTORE - Gear box belt	1	13,90
7216		1		BOCCOLA ROTAZIONE GALOPPINO - Round pin	1	8,59
7239		2		PIASTRA PROTEZIONE RUOTA - Cover of wheel	1	8,26
7403H		1		(KIT 3 x) FRESA Hard - Hard Cutter	1	35,00
7413		1		SPORTELLINO POSTERIORE - Rear cover	1	23,20
7417.5		1		COFANO - Cover	1	52,30
7427		2		BOCCOLA 20-26 - Bush 20-26	1	4,28
7428		1		PIASTRA FRENO NT 60 - Plate of brake	1	7,85
7430		1		RIDUTTORE - Gear box	1	149,80
7433		1		MOLLA - Spring	1	8,16
7440		1		PERNO FRENO - Pin of brake	1	12,50
7443		2		RUOTINA - Small wheel	1	7,40
7452		1		SUPPORTO PERNO OSCILLAZIONE - Support of swing pin	1	24,10
7458		1		MOZZO GIREVOLE - Rolling Support	1	56,30
7465		1		SUPPORTO RIDUTTORE NT - Support of gear box	1	90,10
7466		1		ASSALE NT - Axle	1	50,40
7467		1		SEMIASSE DESTRO - Right axle	1	35,80
7468		1		SEMIASSE SINISTRO - Left axle	1	35,80
7472		1		CREMAGLIERA - Rack	1	34,40
7478		1		CAVO SBLOCCAGGIO COMPLETO - Cable of swing	1	14,90
7479		1	OLD item	MANIGLIA A SCATTO - Handle	1	14,90

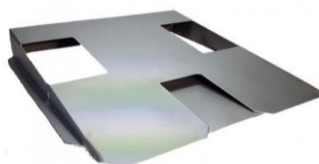
Rif.	Code	Qt.in DW4 5	Sigla	(IT) Descrizione * (GB) Description	MOQ	Net Price
7482		1		ALBERINO RUOTE - Shaft of small wheel	1	4,93
7483		1		GALLETTO M6x20 - Knob M6x20	1	4,39
7484		1		CINGHIA FRESA - Belt of cutter	1	27,60
7485		2		FINECORSO IN GOMMA - Rubber washer	1	2,25
7488		1		CATENA NT - Chain	1	18,10
7491		1		LEVA INNESTO FRESA - Lever of cutter	1	26,20
7493		1		LEVA SBLOCCAGGIO OSCILLAZIONE - Lever of swing	1	20,70
7494		2		MANIGLIA - Handle	1	12,90
7495		1		POMELLO M8x50 - Knob M8x50	1	5,13
7496		1		TAPPO 30x15 - Cap 30X15	1	1,72
7497		1		MANOPOLA - Handle	1	3,75
7500		1		TIRANTE SBLOCCAGGIO FRENO - Unlocking brake	1	9,11
7501		2		BOCCOLA - Bush	1	4,07
7503		1		PIASTRA GALOPPINO - Plate of roller	1	10,20
7536		1		DISTANZIALE ALBERO MOTORE	1	8,16
7552		4		BOCCOLA ESTERNA	1	6,22
7553		2		BOCCOLA INTERNA	1	5,81
7565		2		POMELLO STAMPATO	1	5,69
7567		1		MANICOTTO PINNA FILETTATO - Threaded sleeve	1	6,00
7568		1		DISTANZIALE OR - Spacer ring	1	2,59
7570		1		ANELLO OR - O-ring	1	3,54
7571		1		TUBO INTERNO PINNA - Flexible tube	1	9,24
7730		1		CORPO METALLICO PINNA DW 45 - Metal fin frame	1	55,30
7576		2		ROCCHETTO	1	66,70
7582		2		BOCCOLA ROCCHETTO	1	18,00
7601		1		PERNO SUPPORTO BOBINA	1	24,70
7603		6		MOLLA A TAZZA 20x1	1	4,93
7604		1		DISTANZIALE MOLLA	1	7,93
7605		1		RONDELLA 20 IN PLASTICA	1	4,52
7609		1		GALLETTO M6x10	1	5,91
7628		1		MANETTINO GAS - Handle gas	1	24,70
7629		1		SPIRALE AVVOLGICAVO	1	13,50
7631		1		FRESA INDURITA - Cutter	1	9,55
7700		1		CAVO INNESTO FRESA COMPLETO - Cable of cutter	1	19,70
7701		1		CAVO INNESTO AVANZAMENTO COMPLETO - Cable of advance	1	19,70
7710		1		TESTINA DW 45 - Hooking cutter	1	49,50
7711		1		ALBERO FRESA DW 45 - Cutter shaft	1	58,60
7713		1		RASCHIATORE RUOTINE	1	57,60
7714		1		BOCCOLA SICUREZZA PULEGGIA	1	6,77
7716		1		AVVOLGICAVO DW 45 - Reel	1	89,60
7720		1		RASCHIETTO	1	10,50
7721		1		RIALZO SINISTRO GXV 160	1	26,80
7722		1		RIALZO DESTRO GXV 160	1	26,80
7723		1		PIASTRINA COPERCHIO	1	7,94
7724		1		PROTEZIONE ESTERNA MOTORE	1	29,80
7725		1		CARTER ANTERIORE DW45	1	62,00
7726		1		ZAVORRA GXV 160	1	87,80
7728		1		BOCCOLA BLOCCAGGIO BOBINA	1	28,90
7730		1		CORPO METALLICO PINNA DW 45 - Metal fin frame	1	55,30
7732		1		BOCCOLA 20-26 - Bush 20-26	1	32,40
7733		2		APPOGGIO IN GOMMA	1	3,67
7734		1		SUPPORTO RUOTA REGOLABILE DW 45 - Adjustable support wheel	1	47,30
7735		1		SUPPORTO ROCCHETTO DESTRO	1	36,10
7736		1		SUPPORTO ROCCHETTO SINISTRO	1	36,10
7737		1		ASTA GUIDA FILO	1	72,10
7738		1		MOZZO DW 45 - Support of shaft	1	60,80
7739		1		VITE BLOCCAGGIO FRESA	1	7,21
7740		1		TELAIO DW 45 - Frame	1	188,00
7741		1		TARGA CE DW 45 - CE mark	1	9,90
7742		1		KIT ADESIVI DW 45 - Label kit	1	16,20
7743		1		LEVA INNESTO AVANZAMENTO - Lever of advance	1	20,70
7744		1		MANUBRIO SUPERIORE DW 45 - Higher handlebar	1	105,80

Rif.	Code	Qt.in DW4 5	Sigla	(IT) Descrizione * (GB) Description	MOQ	Net Price
7745		1		MANUBRIO INFERIORE DW 45 - lower handlebar	1	71,00
7746		1		ADATTATORE BOBINA	1	73,20
7758		1		CREMAGLIERA HONDA GXV 160 - Rack	1	35,00
7763		1		SUPPORTO ROCCHETTO DW 45 - Cable bracket	1	62,00
7765		2		RUOTA PNEUMATICA SNOW HOG - Right snow hog wheel	1	83,30
7767		2		PIASTRA RULLO - Plate	1	31,50
7769		1		PINNA COMPLETA - Fully assembled fin	1	126,10
8109		1		DISTANZIALE - Bush	1	8,25
8048		2		SPINOTTO ASSALE - Pin of axle	1	7,29
10015		1		MAGLIA DI CONGIUNZIONE - Rapid chain	1	3,23
10030		1		PIGNONE - Pinion	1	13,90
10062		1		POMELLO M8x25 - Knob M8x25	1	3,53
10065		1		PASSACAVO - Rubber bush	1	1,19
10115		4		BOCCOLA 18-22 - Bush 18-22	1	3,21
11067		1		MOLLA FRENO - Spring of brake	1	4,93
12044		4		BOCCOLA 16-22 - Bush 16-22	1	3,65
12098		1		PERNO BLOCCAGGIO OSCILLAZIONE - Pin of swing	1	22,30
13198		1		MOLLA - Spring	1	7,17
13804		10		PRESTOLA M6	1	4,61
B4008		1		VITE A CAVA ESAGONALE M4x8 - Screw M4x8	1	2,24
B5010		1		VITE A CAVA ESAGONALE M5x10 - Screw M5x10	1	2,27
B8020		1		VITE A CAVA ESAGONALE M8x20	1	1,40
BR6030		2		VITE A CAVA ESAGONALE M6x30 - Screw M6x30	1	2,26
G6010		2		GRANO M6x10 - Screw M6x10	1	1,19
M02		1		MOTORE HONDA GCV 160 - Engine HONDA GCV 160	1	313,60
M05		1		MOTORE HONDA GXV 160 - Engine HONDA GXV 160	1	435,00
T1105		1		VITE UNF 3/8"x1" - Screw UNF 3/8"x1"	1	1,40
T4014		2		VITE TE M4x14 8.8 - Screw M4x14	1	1,17
T5014		1		VITE TE M5x14 8.8 - Screw M5x14	1	1,17
TF6014		11		VITE TE M6x14 8.8 FLANGIATA - Screw M6x14	1	1,17
TB6020		3		VITE BOMBATA M6x20 8.8 - Screw M6x20	1	2,24
TB6030		2		VITE BOMBATA M6x30 8.8 - Screw M6x30	1	2,27
T6035		6		VITE TE M6x35 8.8 - Screw M6x36	1	1,18
T6040		1		VITE TE M6x40 8.8 - Screw M6x40	1	1,19
T6070		2		VITE TE M6x70 8.8 - Screw M6x70	1	1,19
T8018		4		VITE TE M8x18 8.8 - Screw M8x18	1	1,19
T8020		6		VITE TE M8x20 8.8 - Screw M8x20	1	1,19
T8020D		1		VITE TE M8x20 10.9 - Screw M8x20 10.9	1	1,19
T8035		8		VITE TE M8x35 8.8 - Screw M8x35	1	1,30
T8040		4		VITE TE M8x40 8.8 - Screw M8x40	1	1,40
T8050		3		VITE TE M8x50 8.8 - Screw M8x50	1	1,51
T8105		1		VITE TE M8x105 8.8 - Screw M8x105	1	4,50

OPTIONAL



Codice - Item code: Z7599
(Contapassi - pedometer)



Codice - Item code: 7770
(Pedana - Platform)